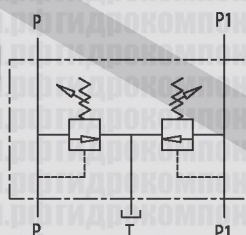


КЛАПАНЫ ПРЕДОХРАНИТЕЛЬНЫЕ ДВОЙНЫЕ

ТИП
VMPD

ГИДРАВЛИЧЕСКАЯ СХЕМА

**ПРИНЦИП РАБОТЫ:**

Двойной предохранительный клапан обеспечивает защиту от перегрузки двух отдельных контуров гидросистемы, имеющих один маслобак. Настройка двух линий клапана может различаться.

МАТЕРИАЛЫ И ОСОБЕННОСТИ:

- Корпус: оцинкованная сталь;
- Внутренние компоненты: закаленная сталь, шлифованная;
- Уплотнения: BUNA N стандарт;
- Тип запорного элемента: тарельчатый.

СОЕДИНЕНИЕ:

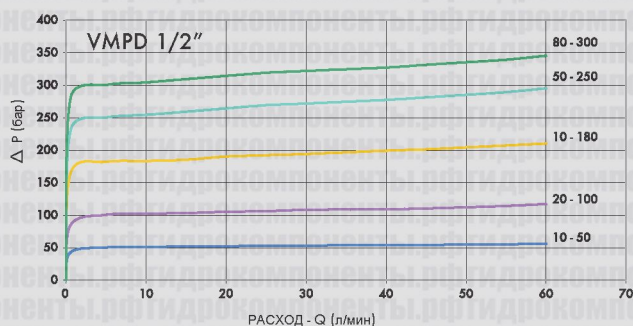
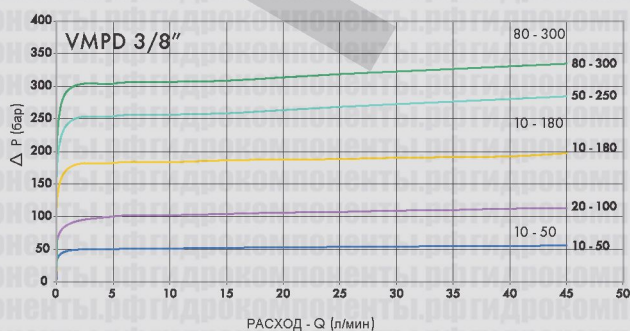
Подключите порты P и P1 к линии нагнетания, другие порты P и P1 — к линиям, из которых будет производиться сброс давления (в обратном положении), порт T — к линии слива в маслобак.

НА ЗАКАЗ:

- Различные диапазоны настройки давления срабатывания;
- Настройка давления срабатывания (КОД/Т000: при заказе следует указать требуемую настройку).

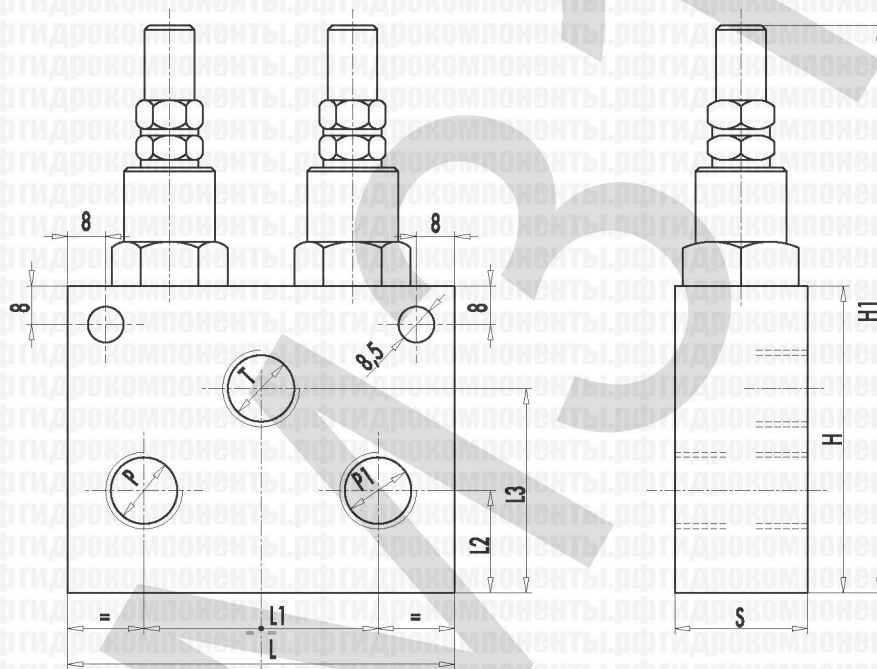
Температура рабочей жидкости: 50°C
Вязкость рабочей жидкости: 30 сСт

ГРАФИКИ ПЕРЕПАДА ДАВЛЕНИЯ





КОД	ТИП	МАКС. РАСХОД, л/мин
V0732	VMPD 3/8"	45
V0734	VMPD 1/2"	70



КОД	ТИП	P - T РЕЗЬБА	L ММ	L1 ММ	L2 ММ	L3 ММ	H ММ	H1 ММ	S ММ	МАССА КГ
V0732	VMPD 3/8"	G 3/8"	98	62	24	46	70	132	30	1,508
V0734	VMPD 1/2"	G 1/2"	98	65	24	46	70	132	30	1,482

СТАНДАРТНЫЕ НАСТРОЙКИ

НАСТРОЙКА (бар)	ШАГ НАСТРОЙКИ (бар/об., Q=4 л/мин)	ЗАВОДСКАЯ НАСТРОЙКА (бар)
10 - 50*	7	30
20 - 100	12	75
10 - 180 (стандартно)	30	90
50 - 250	45	130
80 - 300	50	150

РЕГУЛИРОВКА

КОД/V	Ручной маховик
КОД/PP	Подготовка под защитный колпачок
КОД/P	Защитный колпачок

*Для настройки менее 70 бар: Q=12 л/мин.

Магазин гидравлики RM316.RU

Телефон / Факс: +7 (812) 448-65-13

E-mail: rm316.ru@gmail.com

Адрес офиса и склада: Санкт-Петербург, Полкостровский проспект, 32 (БЦ)